



안 득 만 부산대학교 명예교수
 기계공학부 기계시스템설계 전공
 dman@pusan.ac.kr

연구분야

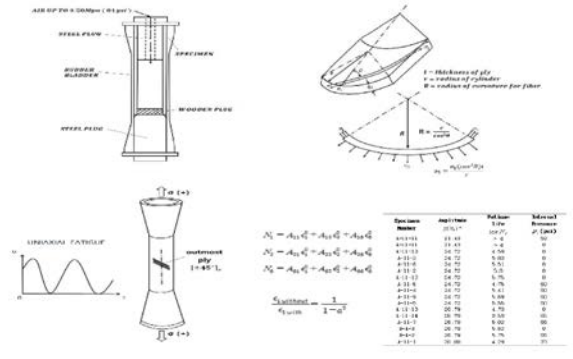
Griffith 균열에서의 변위 계산
 타원 균열 Mode I에서의 무게함수 계산
 선형분수 사상을 이용한 3차원 응력확대계수 계산
 형상기억합금 복합재료의 기계적 거동의 해석 및 모델링

수상

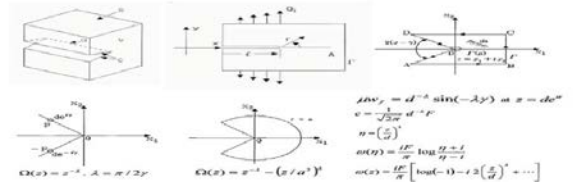
K-MOOC 고체역학 우수강좌 선정, 2017

대표연구

- 흑연 / 에폭시 복합 재료의 원통형 시편에서의 층간 수직 응력 효과
 - 층간 인장 응력이 피로 수명에 미치는 영향 연구
 - 피로 강도 향상 방안에 관한 연구



- 노치를 가진 비평면 구조물의 가중함수 계산
 - 비평면 구조물의 가중함수 계산



주요 연구실적

- Jaewook Lee, Deukman An and Wansuk Yoo, "Derivation of equations of motion of an unwinding cable from a cylindrical spool package" Journal of Mechanical Science and Technology, 25(5), 1287-1296, 2011.
- Deukman An, Inho Son, "Weight Functions for Notched Structures with Anti-plane Deformation", International Journal of Precision Engineering and Manufacturing, 8(3), 60-63, 2007
- Deukman An, Inho Son, "Weight Functions for Notched Structures with Anti-plane Deformation", International Journal of Precision Engineering and Manufacturing, 8(3), 60-63, 2007
- Deukman An, Inho Son, Yongjoo Cho, "The dependence of stress intensity factors and weight functions on elastic constants", International Journal of Fracture, 135(4), L27-L32, 2005
- Kim, T. W., Cho, Y. J., An, D. M. and Lee, H. W., "The fatigue crack initiation life prediction based on several high-cycle fatigue criteria under spherical rolling contact" Tribology transactions, 46(1), 76-82, 2003
- Deukman An, "Crack configurations related by fractional linear mapping", International Journal of Fracture, 116, 331-345, 2002

주요 연구과제

- RCP Impeller Cone-Nut 이탈원인규명 및 방지방안
- 노치를 가진 비평면 구조물의 가중함수 계산(2005~2007)
- 응력확대계수와 탄성계수와 관계(2003~2005)
- 뫼비우스 사상을 이용한 균열 해석(2000~2002)